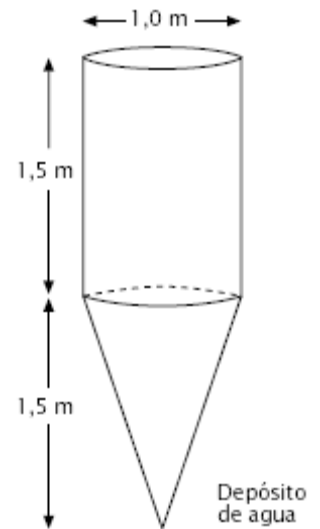


# EL DEPÓSITO DE AGUA

Un depósito de agua tiene la forma y dimensiones que se muestran en el dibujo.

Inicialmente el depósito está vacío. Después se llena con agua a razón de un litro por segundo.



## Pregunta 1

1 0 9

¿Cuál de los gráficos siguientes muestra la altura que alcanza la superficie del agua en la cisterna en función del tiempo?

